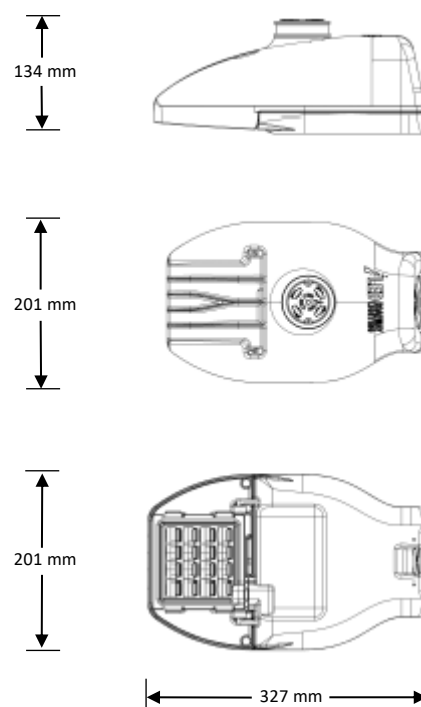




Material: Gjutet i ett stycke A360 aluminium
Temperaturområde: -40°C till 40°C
Montering: 42-60 mm
Monteringsmetod: Horisontell (2 skruvar) eller vertikal (2 skruvar)
Vikt: 3,6 kg
Vindfång (EPA): < 0,028 m²
Skyddsklass: Optiken är IP66 enligt IEC 60529/ANSI C 136.25
Ytfinish: Beständigt polyester pulver
Färgval: Grå (RAL7035)



Notera att vid vertikalt montage tillkommer 137 mm i total längd.



ELEKTRISK DATA		NXT-Lite-S(8 LED)						
Drivström (mA)		350mA	450mA	525mA	600mA	700mA	850mA	1050mA
Effekt (W)		13 W	16 W	18 W	18 W	21 W	24 W	30 W
Spänning (V)		120-277V (standard), 347-480V (valmöjlighet)						
Transientskydd		Möter nya extrema krav enligt ANSCI C 136.2-2015 (20kV/10kA)						
Effektfaktor		>0,90						
OPTIK & EGENSKAPER		NXT-Lite-S(8 LED)						
Fotometriska distributioner		2ES. Se filer med ljusbilder och designfiler						
Färgtemperatur (CCT)		4000K (standard), 3000K (valmöjligheter)						
Färgindex (CRI)		~70						
Armatur effektivitet (lm/W), 4000K		100	100	106	114	110	113	107
Armatur effektivitet (lm/W), 3000K		100	100	103	111	107	110	108
Utgående ljus (lumen), 4000K		1300	1600	1900	2050	2300	2700	3200
Utgående ljus (lumen), 3000K		1300	1600	1850	2000	2250	2650	3250
Livslängd		>100 000 L90, vid max ström L80, (CLO finns som tillval)						
FOTOCELLER & KONTROLL		NXT-Lite-S(8 LED)						
Fotoceller valmöjligheter		Fotocell med 20-års livstid finns.						
Kontroll & övervakning		Möjlighet att dimma ljuset under natten är standard. Både 1-10V (standard) och DALI (valmöjlighet) finns.						
Standarder		ANSI C136.41 (NEMA) kontakt. Internationell standard för möjlig utbyggnad av olika typer av automatisk kontroll. Läs mer om Latitude IQ och Lumen IQ på vår webbsida.						

* Notera: Internationella standarden "Dark Sky Association" kräver 3000K. Alla angivna värden har 5% tolerans. Färgtemperaturer har en tolerans på 300K på 2ES distributionen. All information kan ändras utan ytterligare varning.